



SYNFONIA SERIES
Phono Preamplifier
PPA Mk II



■ 目次

1. 初めに	2
1-2. 開梱	2
1-3. Synfonia PPA Mk II について	2
1-4. PPA Mk II 概観	3
2. フロント・パネルの名称と働き(Front Panel)	4
3. リア・パネルの名称と働き(Rear Panel)	5
4. 詳細	6
4-1. センシティブリティ設定一覧	6
4-2. PPA Mk II 内部	6
5. 仕様(Technical Data)	7
6. 保証について(Warranty)	8

1. 初めに

- 本機をご使用になる前に取り扱い説明書をお読み頂き、本機の機能、操作に関し御確認戴けます様、お願い致します。
- 各入/出力を接続もしくは外す際は、必ず電源をお切り下さい。
- リア・パネル上の各ピンコネクタ内部は手をお触れにならぬ様、お願い致します。
静電気が発生すると、本体に重大なダメージを引き起こす可能性があります。
- 本機を直射日光が当たる場所や放熱機器のそば等への設置はしないで下さい。また埃が溜まり易い場所、多湿、極端に温度が下がる、もしくは上がる場所への設置もお止め下さい。
- 多湿、又は水等は、火災もしくは感電等の電氣的なトラブル感電等の原因になります。水濡れ等の危険性がある場所には絶対に設置しないで下さい。また濡れた手で絶対に本機を扱わないで下さい。
- 操作スイッチやノブを扱う際は、強く押さないで下さい。
- 本機のパネルを外したり、御自身で修理をする事は絶対にお止め下さい。感電等の重大なトラブルの原因になります。もし何かの異常が発生した場合は、お買い求めの販売店、もしくはACCAまで御連絡下さい。
- 長期間御使用されない場合は、電源コードを抜いて下さい。
- 落雷による被害を避ける為に、落雷発生時はACプラグを本体か抜いて下さい。
- 本機を移動する際は必ず初めにACプラグを抜き、その後に各種ケーブルを外して下さい。
- ACコードを本体、壁コンセントから抜く際は、必ずプラグにて行って下さい。コードを使用しての抜き差しは絶対に行わないで下さい。
- お手入れの際は、乾いた綺麗な布で行って下さい。化学洗剤や水等の使用は本機本体や仕上げにダメージを与える可能性があります。
- 本オーナーズ・マニュアルは保管される様、お願い致します。

1-2. 開梱

カートンには以下のものが収納されております。もし足りない物があつた場合は、取扱店までご連絡ください。

- *Synponia PPA Mk II 本体
- *電源コード
- *取り扱い説明書
- *保証登録書

1-3. Synfonia PPA Mk II について

Orpheus Media 社 Synfonia シリーズ PPA MK II はムービング・マグネット(MM)とムービング・コイル(MC)カートリッジ用フォノ・プリアンプです。リア・パネル上のスイッチによって、御使用のカートリッジタイプに対応する適正なゲイン、入力インピーダンス、及びキャパシタンスを選択する事が可能です。

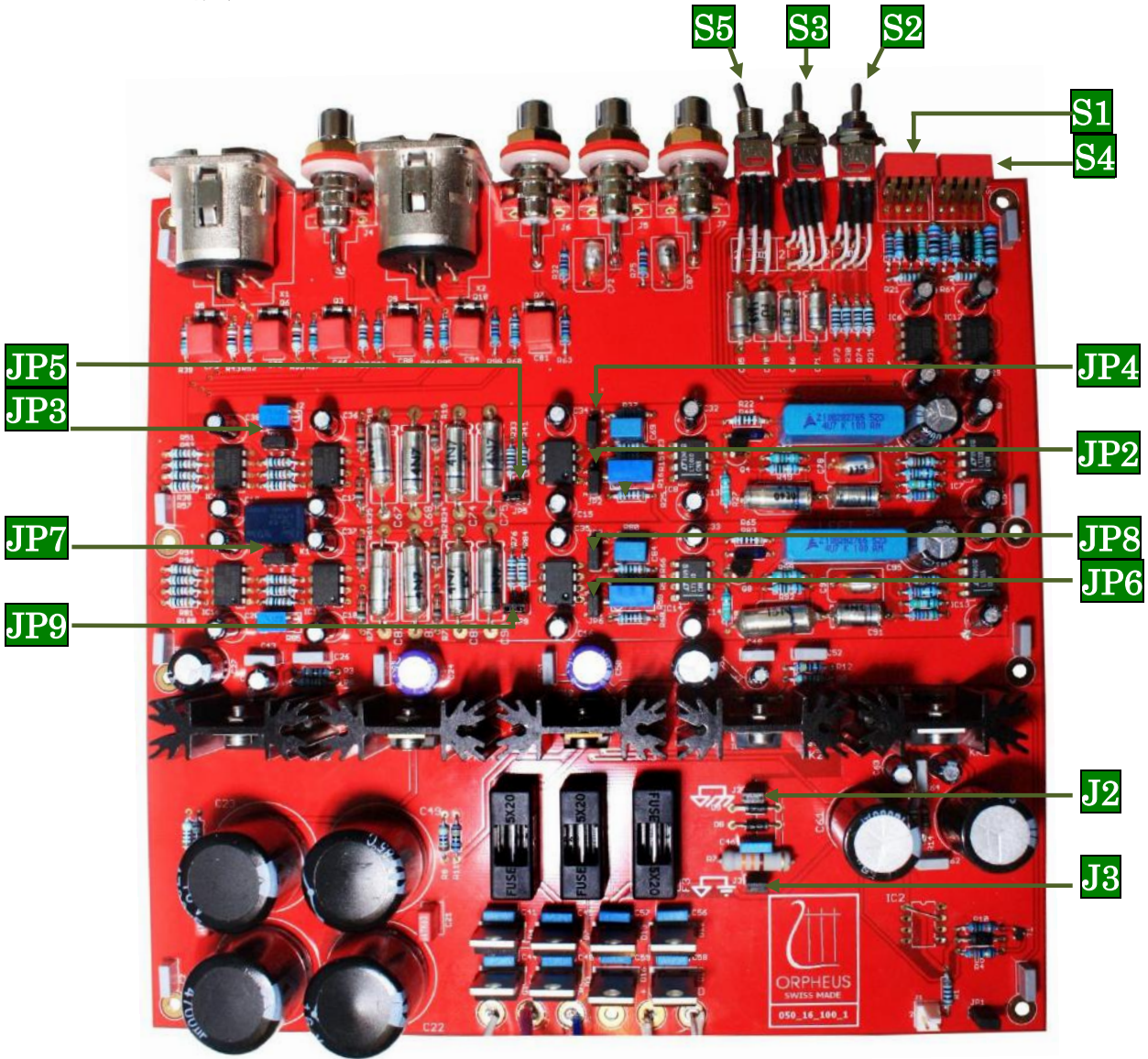
アナログ録音技術の観点から、フォノ・アンプは出力時に平坦な周波数特性を得る為に反転フィルタを使用しなければなりません。

録音エンジニアによってスタジオにて記録された信号を音楽として聴く事が出来るのは、この反転フィルタの機能無しには実現出来ません。

PPA 技術開発者達は、最高の再生パフォーマンスを達成する精巧なフィルタを得る為に、一切の妥協を排したコンポーネントを使用しました。

PPA Mk II フォノ・アンプはカートリッジの微小信号電圧を、全てのオーディオ・システムに使用されているライン・レベル電圧まで最高のパフォーマンスを以て増幅します。

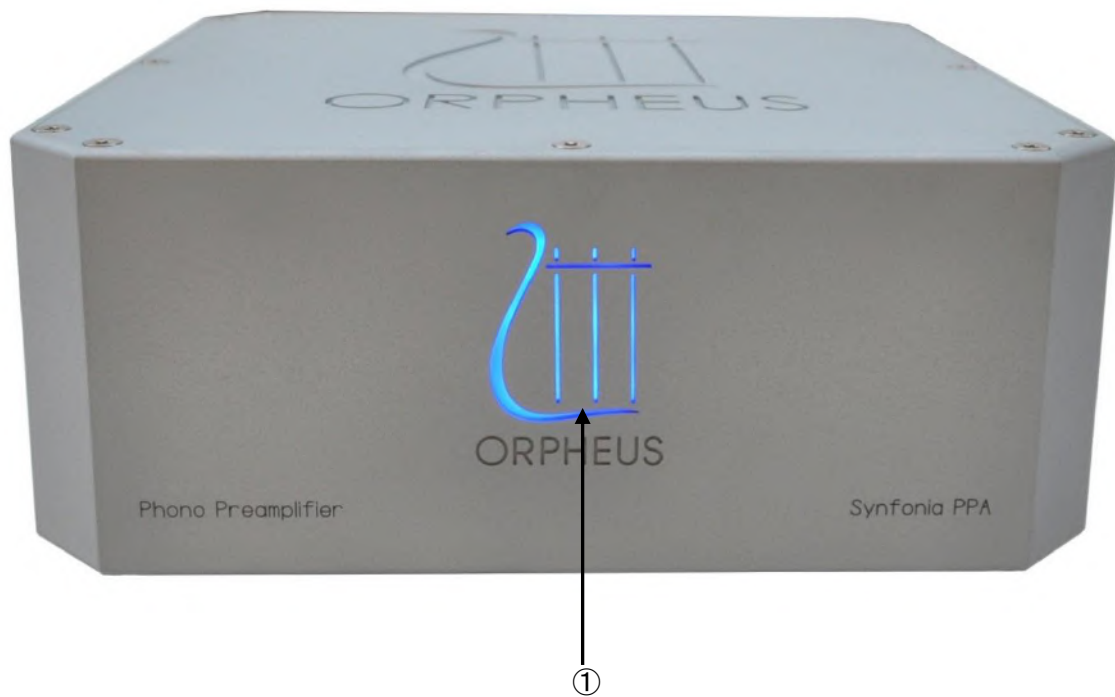
1-4. PPA Mk II 概観



SW 番号	詳細	標準設定ポジション
S1	センシティブティ設定 SW (R/チャンネル)	カートリッジ仕様に準拠
S4	センシティブティ設定 SW (L/チャンネル)	カートリッジ仕様に準拠
S2	インピーダンス設定 SW (L/R 両チャンネル)	カートリッジ仕様に準拠
S3	入力キャパシタンス設定 SW (L/R 両チャンネル)	カートリッジ仕様に準拠
S5	メイン・ゲイン設定 SW・ 40dB/60dB (L/R 両チャンネル)	カートリッジ仕様に準拠
JP4	RIAA フィルタ / IEC RIAA フィルタ (R/チャンネル)	Pin 1 & 2 ショート
JP8	RIAA フィルタ / IEC RIAA フィルタ (L/チャンネル)	Pin 1 & 2 ショート
JP2	オフセット (R/チャンネル)	Pin 2 & 3 ショート
JP6	オフセット (L/チャンネル)	Pin 2 & 3 ショート
JP5	エクストラ20dB ゲイン (R/チャンネル)	ショート
JP9	エクストラ20dB ゲイン (L/チャンネル)	ショート
JP3	ノッチ・フィルタ (R/チャンネル)	Pin 1 & 2 ショート
JP7	ノッチ・フィルタ (L/チャンネル)	Pin 1 & 2 ショート
J2	デジタル・グラウンド / アナログ・グラウンド	ショート
J3	アース / アナログ・グラウンド	ショート

*4-2 「PPA Mk II 内部」の項を、併せて御参照下さい。

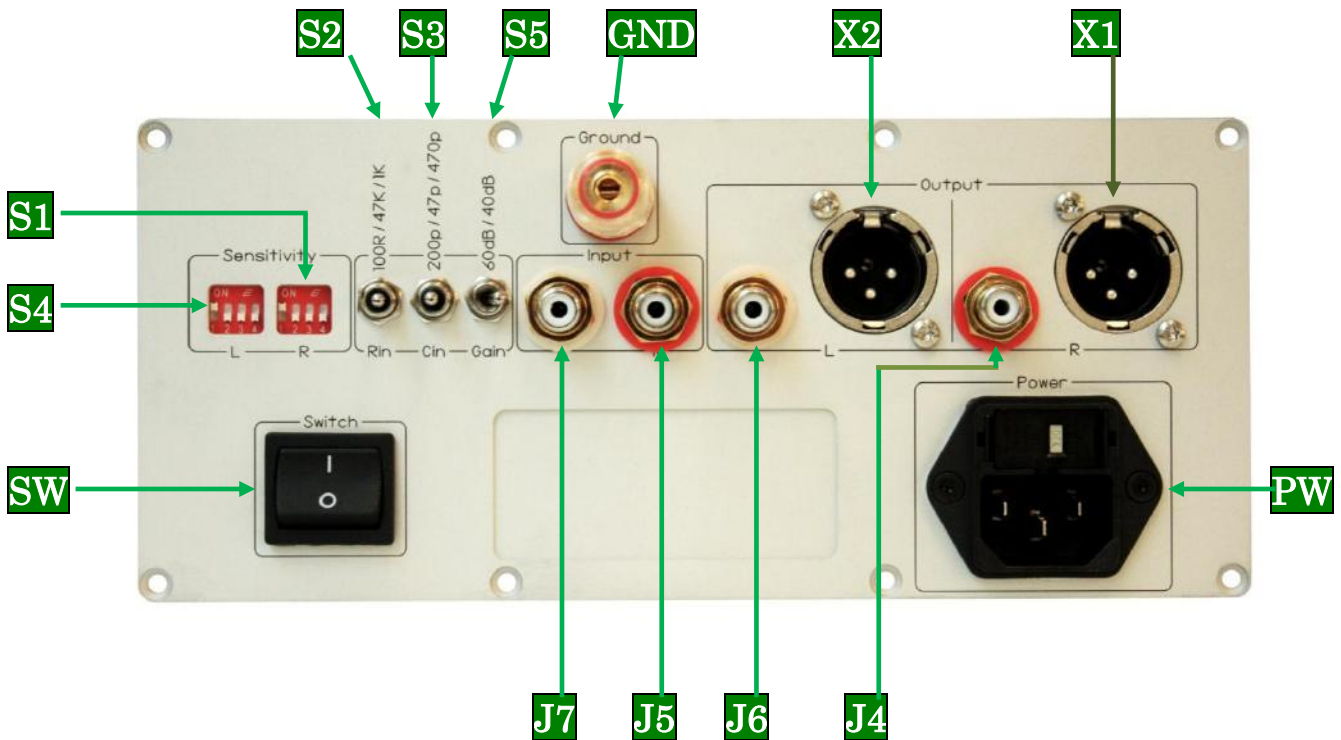
2. フロント・パネル 名称と働き



1・メイン・パワー・インジケータ

電源スイッチがON/動作状態になると、PPA MkII フロント・パネル上のロゴ・マークが青く点灯します。

3. リア・パネル 名称と働き



入力

J7/J5 RCA 入力端子 (L/R)

出力

J6/J4 RCA アンバランス出力端子 (L/R)

X1/X2 XLR バランス出力端子 (L/R)

グランド接続

GND グランド端子

各調整スイッチ

- ・ **S1/S4** センシティブリティ (感度) 設定用ディップ・スイッチ (4-1、チャート参照)
- ・ **S2** 入力インピーダンス設定スイッチ (100R/47K/1K)
- ・ **S3** 入力キャパシタンス設定スイッチ (200pF/47pF/470pF)
- ・ **S5** 総合ゲイン調整スイッチ (60dB/40dB)

AC 入力、フューズ・ホルダー

PW AC インレットの他、ソケット上部にフューズ・ホルダーが装備されています。
(フューズ規格: T10A/250V スロウ・ブロー)
フューズを交換する際は、必ず電源コードを抜いてから行って下さい。

メイン・パワースイッチ

SW | 側が ON、○側が OFF となります。

4. 設定詳細

4-1. センシティブティ 設定一覧

市場には多種多様のカートリッジが存在します。PPA Mk II が備える各種スイッチを操作する事で特定のカートリッジと PPA Mk II をマッチングさせる事が可能です。

それぞれのカートリッジは異なった感度を持ち、全てを最良のライン・レベル電圧へ増幅する為にセンシティブティを最適化する事は極めて重要です。

下記のスイッチ・ポジション一覧を御参照の上、最適な設定を行って下さい。

センシティブティ (mV)	S1&S4 SW ポジション 1	S1&S4 SW ポジション 2	S1&S4 SW ポジション 3	S1&S4 SW ポジション 4	メイン・ゲイン SW ポジション	総合・ゲイン
20	ON	OFF	OFF	OFF	40dB	40dB
13	OFF	ON	OFF	OFF	40dB	44dB
8	OFF	OFF	ON	OFF	40dB	48dB
5	OFF	OFF	OFF	ON	40dB	52dB
3.5	OFF	OFF	OFF	OFF	40dB	56dB
2	ON	OFF	OFF	OFF	60dB	60dB
1.3	OFF	ON	OFF	OFF	60dB	64dB
0.8	OFF	OFF	ON	OFF	60dB	68dB
0.5	OFF	OFF	OFF	ON	60dB	72dB
0.35	OFF	OFF	OFF	OFF	60dB	76dB

4-2. PPA Mk II 内部

注意！！ 設定変更を行う際は、必ず AC コードを抜いてから行って下さい。

本機とカートリッジの主なマッチング設定はリア・パネル上のスイッチで行う事が出来ます。

PPA Mk II はこの他にサーキット上にも調整機能を備えています。

JP4、JP8 RIAA フィルター・オプション設定

サーキット上にある JP4及び JP8コネクタの1番、2番ピンはショートされています。この状態に於いてフィルタは標準的 RIAA イコライゼーション・フィルタとして働きます。

このピンを2番、3番ショートへ変更する事で ICE RIAA フィルタへと変更出来ます。

JP2、JP6 オフセット電圧調整

PPA Mk II のデフォルト設定では JP2,JP6コネクタの2番、3番ピンがショートされ、オフセット電圧は0になっています。

但し、希なケースに於いてオフセットを変更する必要がある事があります。

その場合は同コネクタのショート・ピンを1番、2番へ変更した後、R16,R59のトリマーにて調整して下さい。

JP5、JP9 エクストラ20dB ゲイン

極めて低いゲインがカートリッジをご使用の場合に有効な機能です。ショートされている JP5、JP9を解除する事で、S5で設定された通常ゲインに対し20dB の利得を得る事が出来ます。

JP3、JP7 ノッチ・フィルタ

PPA Mk II にはノッチ・フィルタ機能が装備されています。JP3,JP7コネクタの1番、2番ピンをショートする事で ON、2番、3番ピンをショートすると OFF となります。

■ 仕様

ゲイン	40dB、60dB : S5スイッチにて切り替え (内部変更にてエクストラ+20dB)
入力インピーダンス	47k Ω 、1k Ω 、100 Ω : S2スイッチにて切り替え
入力キャパシタンス	220pF、47pF、470pF : S3スイッチにて切り替え
アナログ出カインピーダンス	75 Ω (RCA/XLR 共に)
最大出力電圧	2Vrms : RCA/シングルエンド 4Vrms : XLR/バランス
THD + N @1kHz/20mV/40dB	0.7% : RCA/シングルエンド (@2Vrms) 0.1% : XLR/バランス (@4Vrms)
S/N (@1kHz/1.5Vrms)	-95dB
残留ノイズレベル (入力ショート/@40dB ゲイン)	581 μ Vrms : RCA/シングルエンド 1mVrms : XLR/バランス
消費電力 (最大)	10W
適正電圧	100VAC、50/60Hz
サイズ (W x D x H) 重量	250mm x 275mm x 120mm 8.68kg

■保証について

●本機は長期にわたって高い信頼性を発揮できるよう設計されておりますが、万が一、故障などのトラブルが発生した場合は、有限会社アッカのサービス・スタッフがサポートいたします。

●お客様自身による修理は絶対に行わないでください。保証の対象外になるばかりでなく、アンプ部には高い電圧が流れているため大変危険です。

●修理のために製品をアッカに返送される際、事前にお電話で症状についてお求めの販売店、もしくはアッカにご相談ください。
アッカの連絡先は次のとおりです。

有限会社アッカ
〒106 - 0031 東京都港区西麻布1 - 15 - 1
森口ビル7F Tel. 03-5785-0661 Fax. 03-5785-0662

●製品をご返送される際、お買い求めの際に使われていた梱包材をご使用になりカートンに入れて下さい。これは保証サービスを受けていただくために絶対に必要な条件となります。

●製品保証期間：1年間

●日本国内における製品保証について日本国内における本機の製品保証については、以下の規定が適用されます。

○保証

本機に用いられている材料や生産工程には十分な品質管理が施されていることを保証いたします。
製品の保証期間は初代の購入者による購入日から1年間です。この保証は購入日から30日以内に同梱の保証登録書をアッカにご返送いただいた場合にのみ適用されます。

○保証内容

取り扱い説明書に従わない使い方をした場合や乱暴に扱った場合、輸送中の事故や不注意、アッカ以外で修理や変更が加えられた製品に対しては、この保証は適用されません。ご購入の販売店、またはアッカへ製品を返送される際、梱包・配送はお客様のご負担となります。

○修理

製品の故障が上記保証内容と条件に合致している場合、部品代や技術料はアッカが負担いたします。

○その他

製品に対するいかなる保証についても保証期間中のみ有効です。なお、本機に接続された機器に対して付随的に発生した故障やその修理費用については、本保証ではいっさい適用されません。

*この保証規定は英文の取扱説明書を含むすべての保証に関する記述に優先します。

総輸入元

yukimu

株式会社 ユキム
〒140-0014
東京都品川区大井1-41-9
T・ 03-5743-6202
F・ 03-5743-0057
www.yukimu.com

総販売元

AccAinc.

有限会社 アッカ
〒106-0031
東京都港区西麻布1-15-1
T・ 03-5785-0661
F・ 03-5785-0662
www.accainc.jp